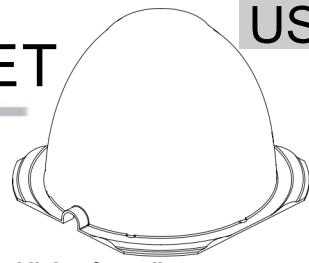




TECHNICAL DATA SHEET

JANAA CX5



DESCRIPTION : The CX5 Recessed Light Cover is designed to protect recessed lights from direct contact with insulation, providing optimal thermal insulation and maximum fire safety. It also helps create an airtight seal, preventing heat loss between the interior space and the attic or false ceiling. The CX5 comes as a complete unit, compatible with lights up to approximately 7.5 inches in diameter and 5.5 inches in height.

APPLICATIONS : The CX5 is ideal for recessed light installations in environments requiring thermal insulation. It is suitable for use with all types of insulation, including rolled or blown-in fiberglass. This cover is compatible with various light sources such as LED, halogen, and compact fluorescent lights.

PROPERTIES :

Material	Polyamide PA66, heat-resistant
Glow-Wire Test	1562°F / 850 °C
Color	Black
RoHS Compliant	YES
Flammability Rating	UL94-V0

INSTALLATION STEPS:

Preparation : Ensure the space around the recessed light is clear and clean. Remove any dust or debris to guarantee optimal installation.

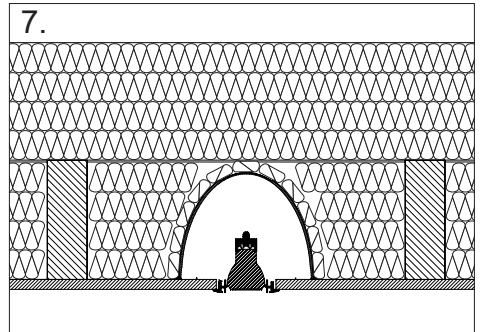
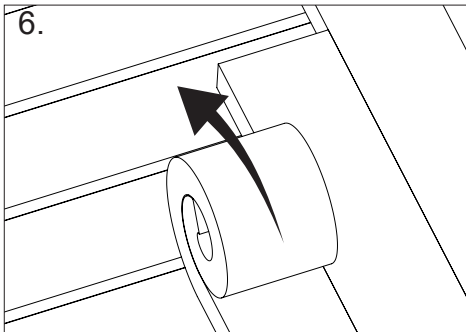
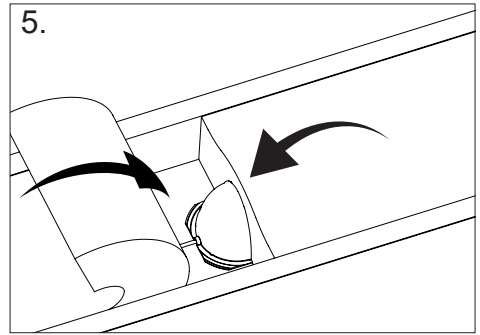
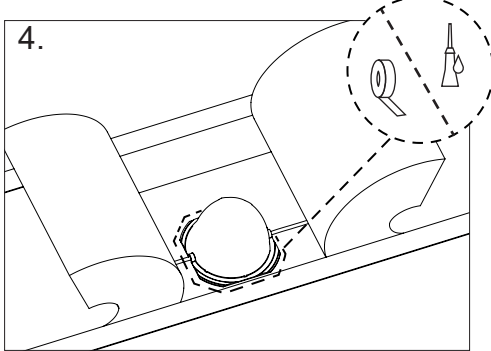
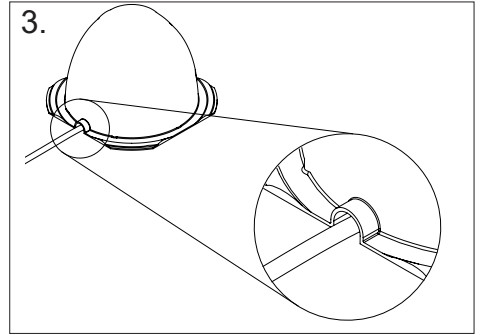
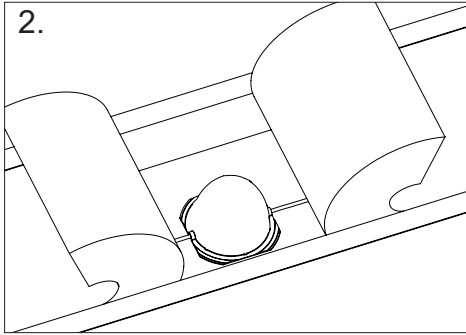
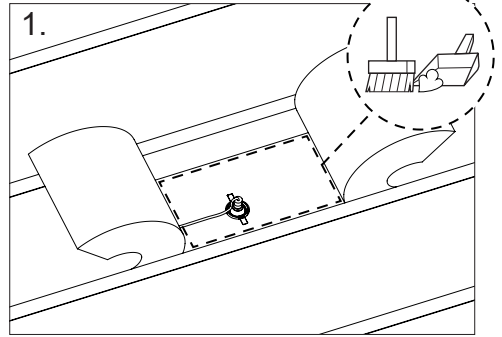
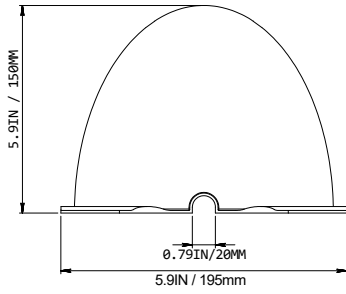
Direct Placement : Position the protective cover over the recessed light, making sure it is well-centered.

Optional Fixing : Use adhesive tape or glue along the edges of the cover for secure attachment.

Insulation : Cover the CX5 protective cover with the chosen insulation.

Important : The CX5 is designed to be installed over recessed lights. **If using a remote transformer, it is recommended to place it outside the CX5** for optimal performance. The transformer generates **much less heat** than the light source.



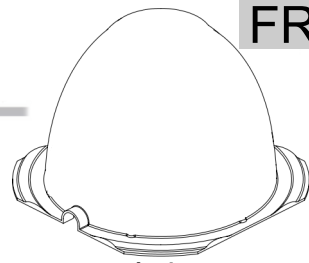




FICHE TECHNIQUE

FR

Janaa CX5



DESCRIPTION : Le couvercle de protection CX5 est conçu pour protéger les spots encastrés du contact direct avec l'isolant, offrant une isolation thermique optimale et une sécurité incendie maximale. Il contribue également à l'étanchéité à l'air, empêchant ainsi les pertes de chaleur entre l'intérieur et les combles ou faux plafonds. Le CX5 est fourni en tant qu'unité complète, compatible avec des spots jusqu'à environ 190 mm de diamètre et 140 mm de hauteur.

APPLICATIONS : Le CX5 est idéal pour les installations de spots encastrés dans des environnements nécessitant une isolation thermique. Il convient à tous types d'isolants, y compris la laine de verre déroulée ou soufflée, et est compatible avec des sources lumineuses telles que les LED, les halogènes et les fluocompacts.

PROPRIÉTÉS :

Matériau	Polyamide PA66 résistant à la chaleur
Test du fil incandescent	850 °C
Couleur	Noir
RoHS	Oui
Inflammabilité	UL94-V0

ÉTAPES D'INSTALLATION :

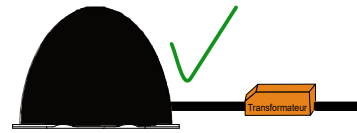
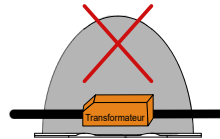
Préparation : Assurez-vous que l'espace autour du spot encastré est dégagé et propre. Retirez toute poussière ou débris pour garantir une installation optimale.

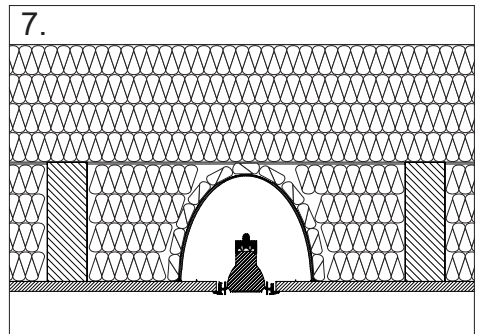
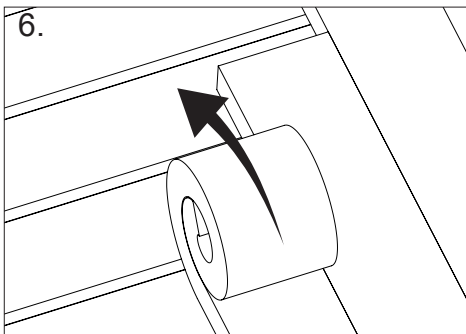
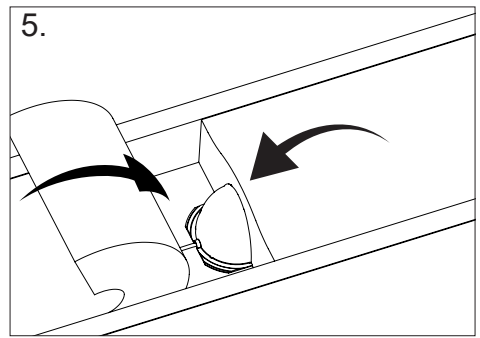
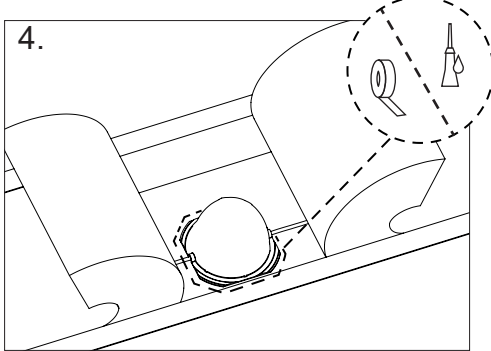
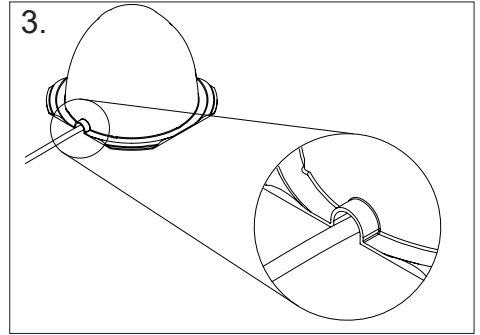
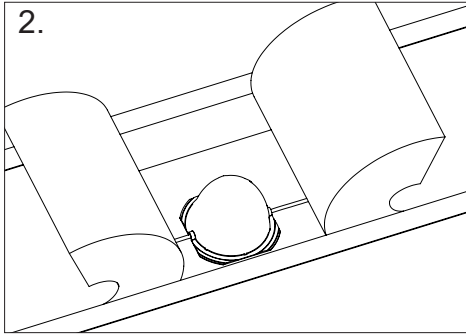
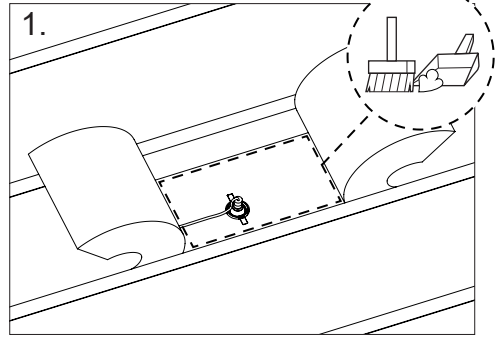
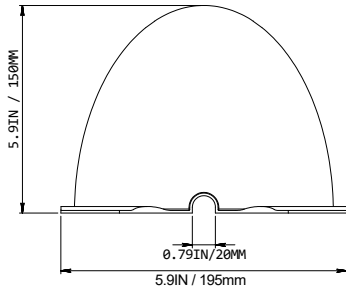
Pose directe : Placez la cloche de protection sur le spot encastré en veillant à ce qu'elle soit bien centrée.

Fixation (optionnel) : Utilisez du ruban adhésif ou de la colle aux bords de la cloche pour une fixation sécurisée.

Isolation : Recouvrez le couvercle de protection CX5 avec l'isolant choisi.

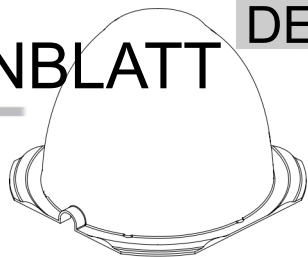
Important : Le CX5 est conçu pour être installé au-dessus des spots. **Si vous utilisez un transformateur déporté : il est recommandé de le placer à l'extérieur du CX5** pour une performance optimale. Le transformateur chauffe beaucoup moins que la source lumineuse.







Janaa CX5



BESCHREIBUNG : Die Schutzabdeckung CX5 ist so konzipiert, dass sie eingebaute Spots vor direktem Kontakt mit Isoliermaterial schützt. Sie bietet optimalen Wärmeschutz und maximale Brandsicherheit. Außerdem gewährleistet sie die Luftdichtheit, indem sie verhindert, dass Luft zwischen den Räumen oder über abgehängte Decken entweicht. Die CX5-Abdeckungen werden als vollständiges Set geliefert und sind mit Spots mit einem Durchmesser von bis zu 190 mm und einer Höhe von 140 mm kompatibel.

ANWENDUNGEN : Die CX5-Abdeckung ist ideal für den Einsatz von Einbauspots in Umgebungen, in denen ein thermischer Schutz erforderlich ist. Sie ist mit allen Isoliermaterialtypen kompatibel, einschließlich Glaswolle und Blähglas, und kann mit allen Lichtquellen wie LEDs, Halogenlampen und Kompaktleuchtstofflampen verwendet werden.

EIGENSCHAFTEN :

Material	Polyamid PA66,
hitzebeständig	850 °C
Farbe	Schwarz
RoHS	JA
Entflammbarkeit	UL94-V0

INSTALLATIONSSCHRITTE:

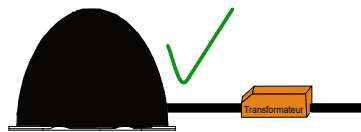
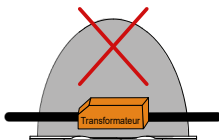
Vorbereitung: Stellen Sie sicher, dass der Bereich um den eingebauten Spot sauber und frei von Hindernissen ist. Entfernen Sie jeglichen Staub oder Schmutz, um eine optimale Installation zu gewährleisten.

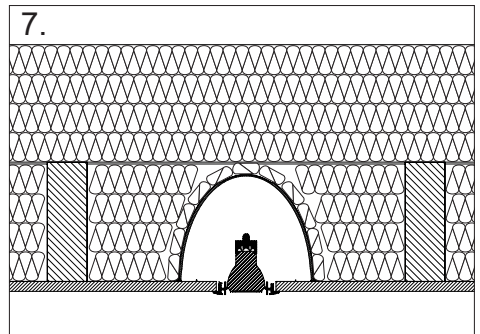
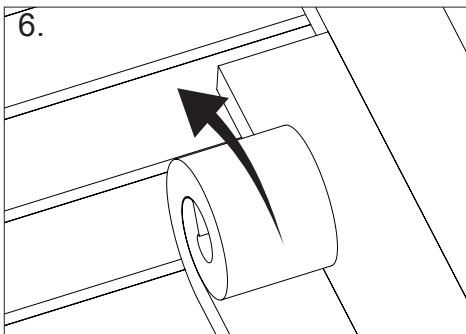
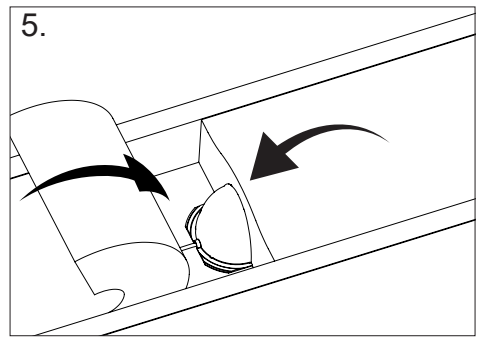
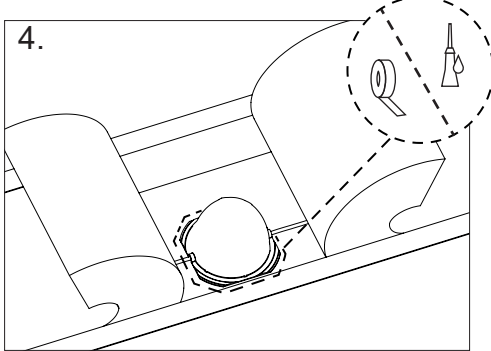
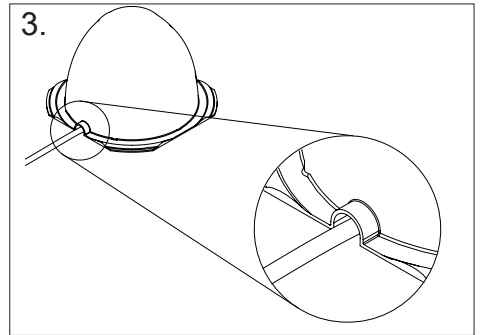
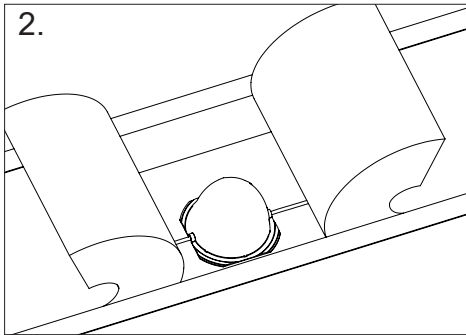
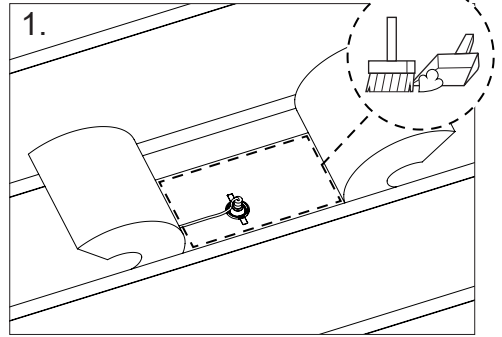
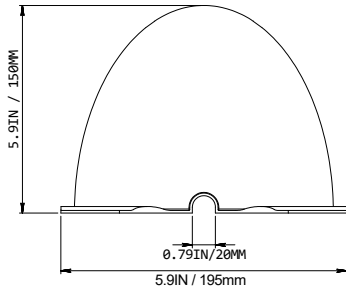
Platzierung: Platzieren Sie die Glocke vorsichtig über dem eingebauten Spot, sodass dieser sich mittig befindet.

Befestigung (optional): Verwenden Sie doppelseitiges Klebeband oder Silikonkleber, um die Ränder der Glocke für eine sichere Befestigung zu fixieren.

Isolierung: Decken Sie die CX5-Schutzabdeckung mit dem gewählten Isoliermaterial ab.

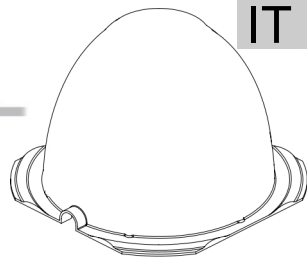
WICHTIG : Die CX5-Abdeckung ist nur für die Installation mit einem externen Transformator geeignet. Verwenden Sie keinen eingebauten Transformator. Es wird empfohlen, die Abdeckung CX5 über dem Spot zu belüften, um eine optimale Leistung zu gewährleisten. Ein überhitzter Transformator gibt wesentlich mehr Wärme ab als die Lichtquelle selbst.







Janaa CX5



DESCRIZIONE : Il coperchio protettivo CX5 è progettato per proteggere i faretto incassati dal contatto diretto con l'isolante, offrendo un isolamento termico ottimale e la massima sicurezza antincendio. Garantisce inoltre la tenuta all'aria, impedendo la dispersione dell'aria tra gli spazi o sopra i controsoffitti. Le coperture CX5 vengono fornite come kit completo e sono compatibili con faretto fino a un diametro di 190 mm e un'altezza di 140 mm.

APPLICAZIONI : Il CX5 è ideale per installazioni di faretto incassati in ambienti che richiedono un isolamento termico. È compatibile con tutti i tipi di isolanti, inclusa la lana di vetro e il vetro espanso, ed è compatibile con tutte le fonti luminose come LED, alogeni e lampade fluorescenti compatte.

CARATTERISTICHE :

Materiale	Poliammide PA66
resistente fino	850 °C
Colore	Nero
RoHS	Si
Infiammabilità	UL94-V0

FASI DI INSTALLAZIONE:

Preparazione: Assicurarsi che l'area intorno al faretto incassato sia pulita e priva di ostacoli. Rimuovere polvere o detriti per garantire un'installazione ottimale.

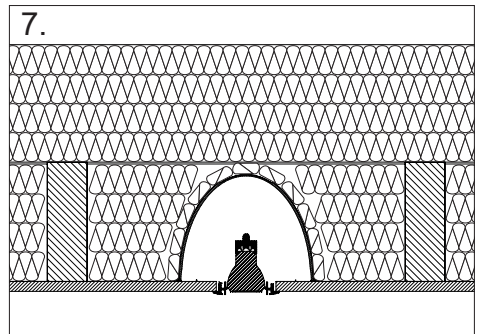
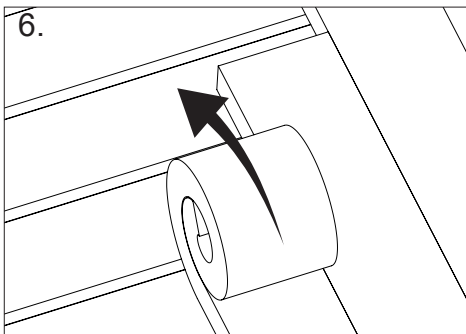
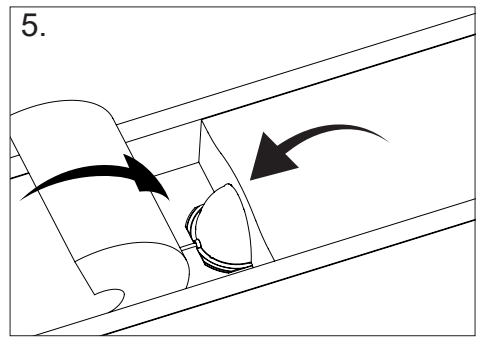
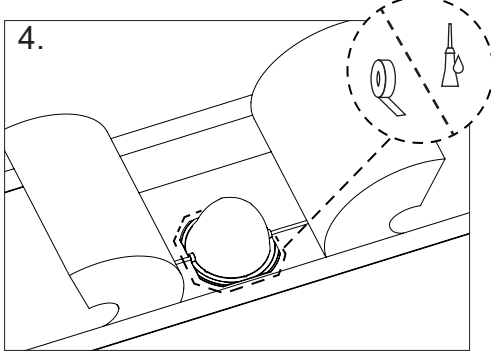
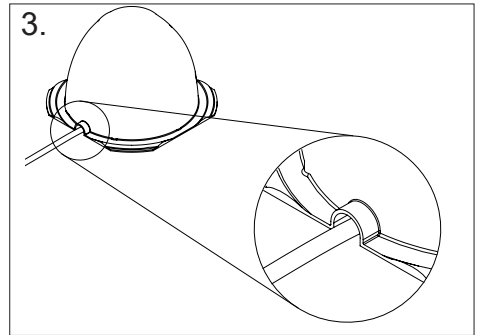
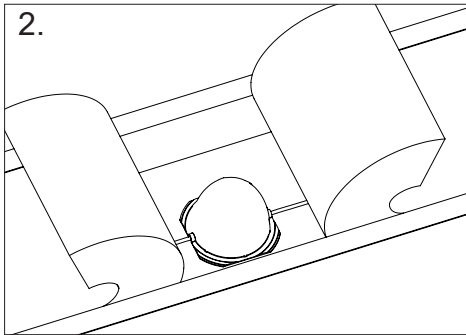
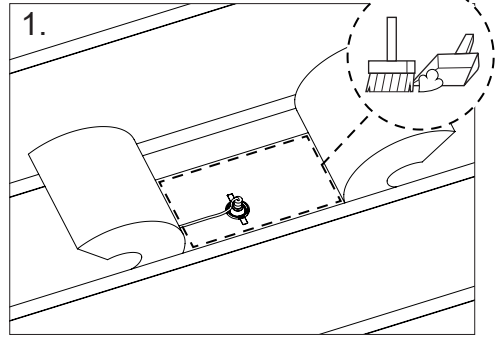
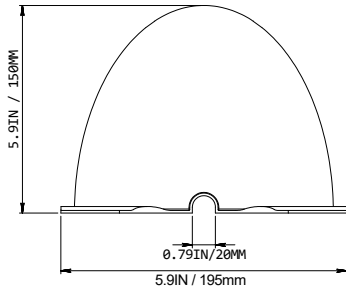
Posizionamento: Posizionare con cura la campana protettiva sopra il faretto incassato in modo che sia centrato.

Fissaggio (opzionale): Utilizzare del nastro biadesivo o del silicone lungo i bordi della campana per fissarla saldamente.

Isolamento: Coprire la protezione CX5 con l'isolante scelto.

IMPORTANTE : Il CX5 è progettato per essere installato solo con un trasformatore esterno. Non utilizzare un trasformatore integrato. Si consiglia di ventilare la copertura CX5 sopra il faretto per garantire prestazioni ottimali. Un trasformatore surriscaldato genera molto più calore rispetto alla fonte luminosa stessa.



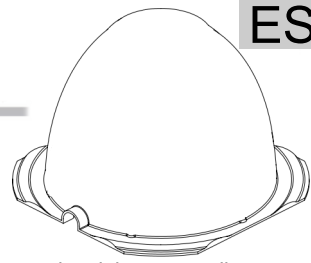




FICHA TÉCNICA

ES

Janaa CX5



DESCRIPCIÓN : La tapa protectora CX5 está diseñada para proteger los focos empotrados del contacto directo con el aislamiento, proporcionando un aislamiento térmico óptimo y la máxima seguridad contra incendios. Además, garantiza la estanqueidad al aire, evitando que el aire se escape entre los espacios o por encima de los falsos techos. Las cubiertas CX5 se suministran como un conjunto completo y son compatibles con focos de hasta 190 mm de diámetro y 140 mm de altura.

APLICACIONES : La CX5 es ideal para instalaciones de focos empotrados en entornos que requieren aislamiento térmico. Es compatible con todo tipo de materiales aislantes, incluidos la lana de vidrio y el vidrio expandido, y es compatible con todas las fuentes de luz como LEDs, halógenos y lámparas fluorescentes compactas.

CARACTERÍSTICAS:

Material	Poliamida PA66
Resistente	850 °C
Color	Negro
RoHS	Si
Inflamabilidad	UL94-V0

PASOS DE INSTALACIÓN:

Preparación: Asegúrese de que el área alrededor del foco empotrado esté despejada y limpia. Retire el polvo o los escombros para garantizar una instalación óptima.

Colocación: Coloque cuidadosamente la campana sobre el foco empotrado de manera que quede centrada.

Fijación (opcional): Utilice cinta adhesiva de doble cara o silicona en los bordes de la campana para fijarla de manera segura.

Aislamiento: Cubra la protección CX5 con el material aislante seleccionado.

IMPORTANTE : La CX5 está diseñada para ser instalada solo con un transformador externo. No utilice un transformador integrado. Se recomienda ventilar la tapa CX5 sobre el foco para garantizar un rendimiento óptimo. Un transformador sobrecalentado emite mucho más calor que la propia fuente de luz.



